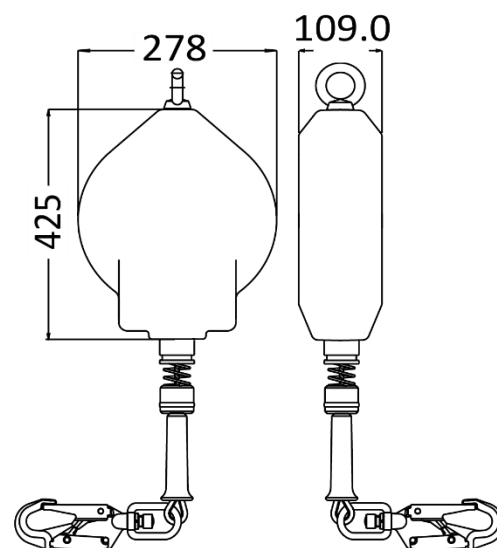


*Lympe*



<b>HS CODE</b>
8428 90 90
<b>CARTON SIZE / PCS.</b>
60 x 40 x 24 cm / 4
<b>AET N°10827-02/E02-01</b>
<b>Satra Technology Europe Ltd., N° 2777,</b> Bracetown Business Park, Clonee, Dublin, D15YN2P, Ireland
<b>MODULE D FI14/14003.02</b>
<b>SGS Fimko Oy, N°0598</b> Takomotie 8, 00380 HELSINKI, Finland
<b>ACKNOWLEDGEMENT OF RECEIPT N°3975/1/2018 (ATEX)</b>
<b>Technická Inšpekcia, a.s. N°1354</b> Trnavská cesta 56, 821 01 Bratislava, Slovenská Republika



REF.	FA 20 400 25   FA 20 400 30	FA 20 400 30S
LG. KG	25 m   30 m	30 m
	-----	
	MAX. 140 KG	MAX. 140 KG
	EN 360:2002, ATEX Directive	EN 360:2002, ATEX Directive
MAT.	Polyamide 6 - 30% fiber glass	
	STEEL Ø 4.5 mm	INOX Ø 4.5 mm
	STEEL FA 50 101 17 / FA 50 203 20 with fall indicator	STEEL / INOX FA 50 101 17 / stainless steel connector with fall indicator
360°		x2
R(kN)	12 kN	
	NO	
+	ATEX directive 2014/34/UE ( II 2 G Exh IIC T6 Gb).	
Kg	12.32 KG   12.75 KG	12.59 KG

LG.  
 KG  
**Longueur** Poids maxi utilisateur  
**Length** Max. user weight  
**Longitud** Peso máximo del usuario  
**Lunghezza** Peso Max. dell'utente  
**Länge** Höchstgewicht des Benutzers

MAT.  
  
**Matière carter / câble**  
 Material of casing / wire rope  
**Material cárter / cable**  
 Material dei carter / Cavo  
**Material Gehäuse / Seil**

**Matière connecteur haut / connecteur bas**  
 Material of top connector / bottom connector  
**Material conector alto / conector bajo**  
 Materiale connettore alto / connettore basso  
**Material oberes / unteres Verbindungselement**

360°  
**Nombre d'émerillons**  
 Number of swivels  
**Cantidad de eslabones giratorios**  
 Numero di tornichetti  
**Anzahl der Wirbel**

**Homologué pour le travail à proximité d'arêtes vives**  
 Approved for work near sharp edges  
**Homologado para trabajo cerca de aristas vivas**  
 Omologato per lavoro in prossimità di spigoli vivi  
**Zugelassen für Arbeiten in der Nähe scharfer Kanten**