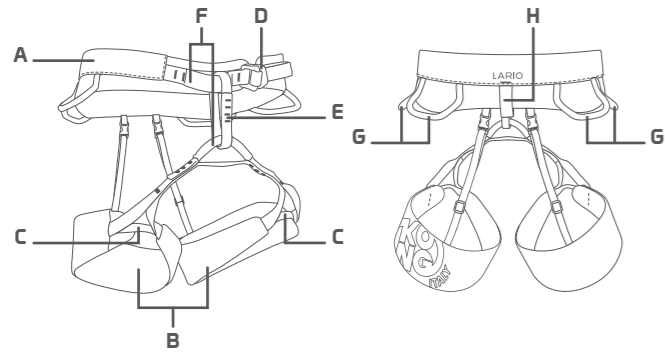


NOMENCLATURE



A Waist belt | **B** Leg loops | **C** Elastic leg straps | **D** Belt adjustment buckle | **E** Ventral attachment point | **F** Tie-in points (bridges) | **G** Gear loops | **H** Back ring
Main metal material: aluminium
Main textile materials: polyamide and polyester

A Cintura | **B** Cosciali | **C** Fettucce elastiche dei cosciali | **D** Fibbia di regolazione della cintura | **E** Punto di attacco ventrale | **F** Punti di legatura (ponti) | **G** Anelli porta-materiali | **H** Anello posteriore
Principale materiale metallico: alluminio
Principali materiali tessili: poliammide e poliestere

A Ceinture | **B** Passages de jambes | **C** Élastiques de cuisses | **D** Boucle de réglage de la ceinture | **E** Point d'attache ventral | **F** Points d'encordement (ponts) | **G** Anneaux porte-matériaux | **H** Anneau arrière
Principal matériau métallique : aluminium
Principaux matériaux textiles : polyamide et polyester

A Gürtel | **B** Beinschlaufen | **C** Elastische Bänder am Beinschlaufen | **D** Gürtelverstellsschnalle | **E** Bauchbefestigungspunkt | **F** Einbindepunkte (Beinschlaufensteg und Hüftgürtöse) | **G** Materialhalter | **H** Hinterer Ring
Hauptmetallmaterial: Aluminium
Haupttextilmaterialien: Polyamid und Polyester

A Cinturón | **B** Perneras | **C** Correas elásticas en las piernas | **D** Hebilla de ajuste del cinturón | **E** Punto de enganche ventral | **F** Puntos de encordamiento (puentes de unión) | **G** Anillos porta-material | **H** Anillo trasero
Principal material metálico: aluminio
Principales materiales textiles: poliamida y poliéster

SPECIFIC INFORMATION

Master Text

Category III Personal Protective Equipment 8C0.170 LARIO 1 (fig. 1) is a sit harness equipped with a ventral attachment point (E), certified according to EN 12277:15+A1:18/C and UIAA 105, suitable for use in mountaineering, including rock climbing, and for supporting a conscious person in a sitting position.

Wearing

- Check the size suitability (SIZE table);
- loosen the adjustment strap on the belt through the buckle (D);
- thread the legs through the belt (A) and leg loops (B);
- tighten the adjustment strap on the belt (A);
- insert the excess webbing into the elastic loop.

Important:

- before using the harness, in an absolutely safe position, carry out movements and suspension tests to ensure that it is correctly adjusted and comfortable for the intended use;
- check the buckle regularly during use.

Use

The ventral attachment point (E) is suitable for use in mountaineering including climbing (fig. 3 and 4). Tie a figure-of-eight knot at the attachment point (E) or through the two tie-in points (bridges) – (F) – (fig. 5).

Important: regularly check the knot closure.

It is also possible to connect to the ventral attachment point using two connectors with screw sleeves positioned opposite each other (fig. 6).

Caution: do not tie on using only one connector (fig. 7).

Compatibility

This device is designed to be used with:

- ropes according to EN 892, EN 1891;
- connectors according to EN 362, EN 12275;
- rope adjustment devices according to EN 12841;
- lanyards according to EN 354, EN 358, EN 566;
- slings according to EN 566;
- energy absorbers according to EN 355, EN 958.

Caution, danger of death:

- prolonged suspension on the harness, especially if inert, may cause harness hang syndrome (or suspension trauma) that can lead to loss of consciousness and even death;
- the ventral attachment point (E) is not suitable for creating a fall arrest system;
- the back attachment ring (H) is not a suitable attachment point for making connections (fig. 8). It must only be used to attach the chalk bag or other accessories;
- examples of incorrect and dangerous tying (fig. 9).

Checks before and after use

Before and after use, make sure that the device is in an efficient condition and that it is working properly, in particular, check that:

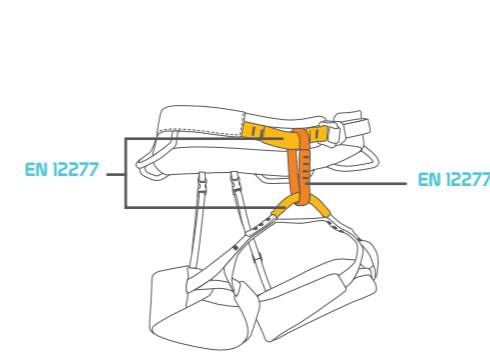
- it is suitable for the intended use;
- textile parts do not have cuts, burns, chemical residues, excessive hair, wear, or signs of UV contamination. Particularly inspect parts in contact with metal components (buckles, attachment point, etc.);
- stitching is intact, and there are no cut or loose threads;
- metal parts are free of cracks, corrosion, mechanical deformation and that any wear and tear is only of an aesthetic nature;
- the buckle works correctly (adjusting, closing and locking);
- markings, including labels, are legible.

Certification

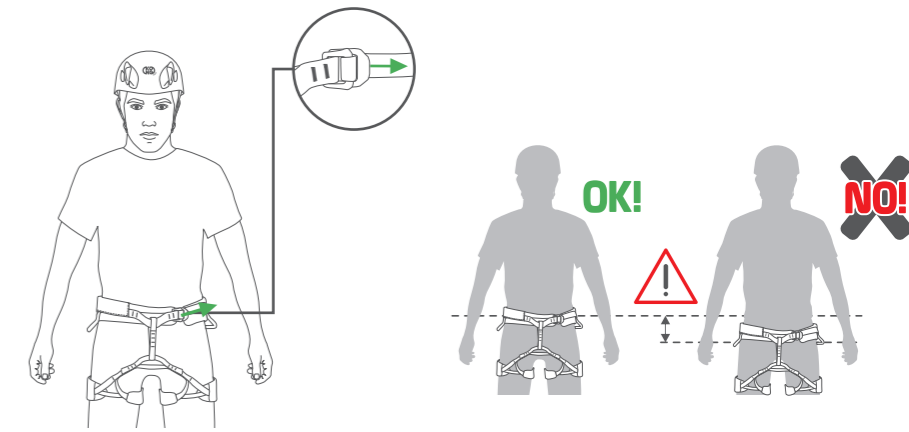
This device has been certified by the notified body no. 1015 SZÚ Brno branch Jablonec nad Nisou, Tovární 89/5, 466 01 Jablonec n. N. – Czech Republic
Notified body in charge of the production surveillance
 no. 1019 VVUÚ, a.s. Pikartská 1337/7, 71607 Ostrava-Radvanice – Czech Republic

DRAWINGS

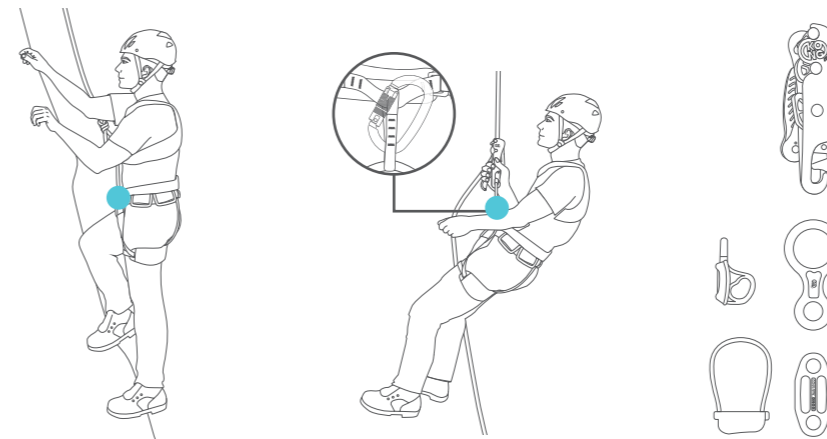
1



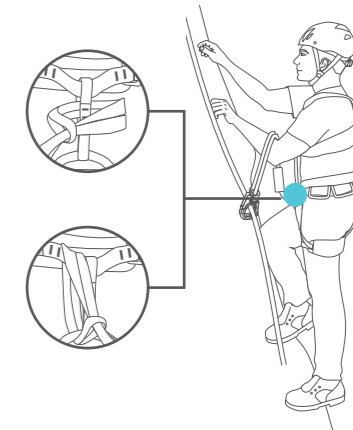
2



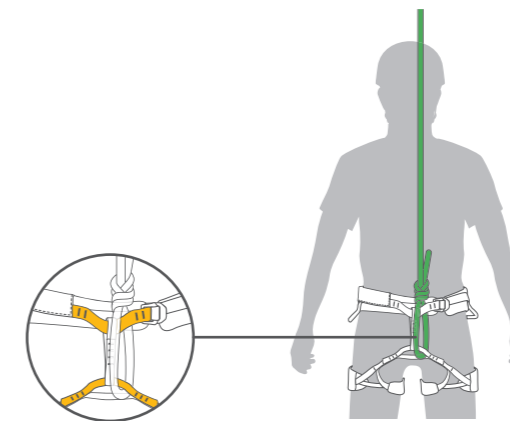
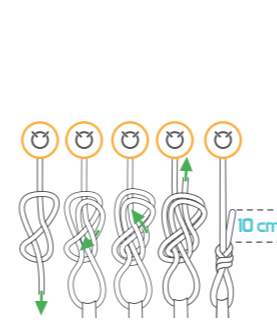
3



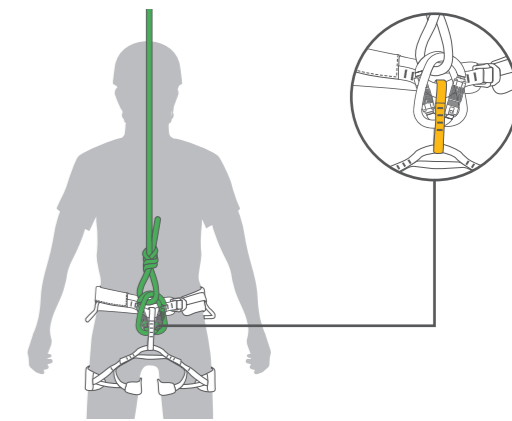
4



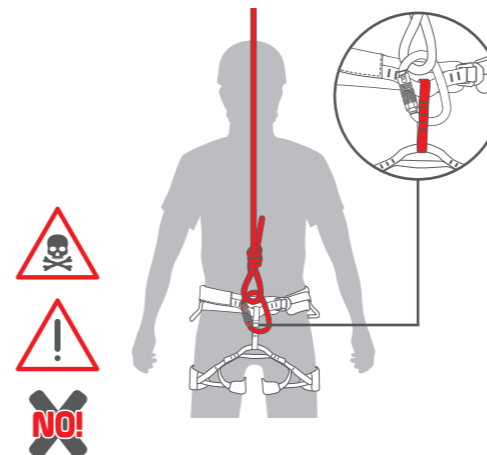
5



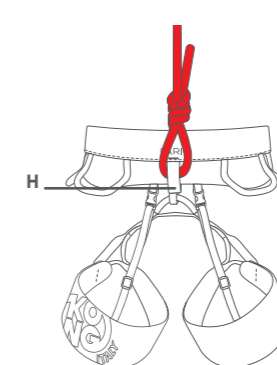
6



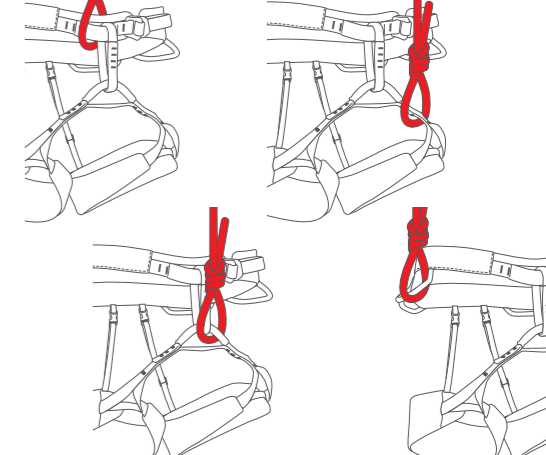
7



8



9



8C0.170 LARIO 1

WWW.KONG.IT



Read and always follow the information supplied by the manufacturer
 Leggere e seguire sempre le informazioni fornite dal fabbricante
 Toujours lire et suivre les informations fournies par le fabricant
 Die Angaben des Herstellers müssen immer gelesen und befolgt werden
 Lea siempre y respete la información proporcionada por el fabricante



Download the declaration of conformity at:
 Scarica la dichiarazione di conformità da:
 Télécharger la déclaration de conformité sur:
 Laden Sie die Konformitätserklärung herunter von:
 Descargar la declaración de conformidad en:
www.kong.it/conformity



Please calculate the lifespan of the device according to:
 Calcola la vita utile del dispositivo in accordo a:
 Calculer la durée de vie de le dispositif selon:
 Berechnen Sie die Lebensdauer der Vorrichtung nach:
 Calcular la vida útil del dispositivo según:
www.kong.it/en/life/

Y6001000BEK

KONG S.p.A. - Via XXV Aprile, 4 23804 Monte Marenzo (LC) - Italy
 +39 0341 630506 | info@kong.it

INFORMAZIONI SPECIFICHE

Il Dispositivo di Protezione Individuale di III categoria 8C0.170 LARIO 1 (fig. 1) è un'imbracatura cosciale provvista di un punto di attacco ventrale (E) certificato in accordo alla norma EN 12277:15+A1:18/C e allo Standard UIAA 105, adatto per l'uso in alpinismo, inclusa l'arrampicata e per sostenere in posizione seduta una persona allo stato conscio.

Vestibilità

- Verificare l'idoneità della taglia (tabella SIZE);
- allentare la fettuccia di regolazione della cintura tramite la fibbia (D);
- infilare le gambe nella cintura (A) e nei cosciali (B);
- tensionare la fettuccia di regolazione della cintura (A) – (fig.2);
- inserire le eccedenze di fettuccia nel passante elastico.

Importante:

- prima dell'utilizzo, in posizione di assoluta sicurezza, effettuare movimenti e prove di sospensione per accertarsi che l'imbracatura sia correttamente regolata e comoda per l'uso previsto;
- durante l'utilizzo controllare regolarmente la chiusura della fibbia.

Utilizzo

Il punto di attacco ventrale (E) è adatto all'utilizzo in alpinismo inclusa l'arrampicata (fig. 3 e 4). Legarsi con un nodo a otto al punto di attacco (E) o passando attraverso i due punti di legatura (ponti) – (F) – (fig. 5).
Importante: controllare sistematicamente la chiusura del nodo.
È possibile collegarsi al punto di attacco ventrale anche tramite due connettori con ghiera posizionati contrapposti (fig. 6).
Attenzione: non collegarsi alla corda con un solo connettore (fig. 7).

Compatibilità

Questo dispositivo è stato progettato per essere utilizzato con:

- corde conformi alle norme EN 892, EN 1891;
- connettori conformi alle norme EN 362, EN 12275;
- dispositivi di regolazione della fune conformi alla norma EN 12841;
- cordini conformi alle norme EN 354, EN 358;
- anelli di fettuccia conformi alla norma EN 566;
- dissipatori di energia conformi alla norma EN 958.

Attenzione, pericolo di morte:

- la sospensione prolungata sull'imbracatura, soprattutto se inerte, può indurre la sindrome, o trauma, da sospensione che provoca perdita di coscienza e anche morte;
- il punto di attacco ventrale (E) non è adatto per realizzare sistemi di arresto caduta;
- l'anello di fettuccia posteriore (H) non è un punto di attacco (fig. 8), deve essere utilizzato esclusivamente per il fissaggio del sacchetto porta-magnesite o di altri accessori;
- esempi di errata e pericolosa legatura (fig. 9).

Controlli pre e post uso

- Prima e dopo l'uso assicurarsi che il dispositivo sia in condizioni efficienti e che funzioni correttamente, in particolare verificare che:
 - sia adatto all'uso previsto;
 - le parti tessili non presentino tagli, bruciature, residui di prodotti chimici, eccessiva peluria, usura, segni di contaminazione UV, soprattutto controllare le zone in contatto con componenti metallici (fibbie, anelli, ecc.);
 - le cuciture siano integre e che non vi siano fili tagliati o allentati;
 - le parti metalliche non presentino cricche, tracce di corrosione, deformazioni meccaniche e che l'eventuale usura sia esclusivamente di carattere estetico;
 - la fibbia funzioni correttamente (chiusura, regolazione e bloccaggio);
 - le marcature, comprese le etichette, siano leggibili.

Certificazione

Questo dispositivo è stato certificato dall'organismo notificato n. 1015 SZÚ Brno branch Jablonec nad Nisou, Tovární 89/5, 466 01 Jablonec n. N. – Repubblica Ceca
Ente notificato alla sorveglianza di produzione n. 1019 VVUÚ, a.s. Pikartska 1337/7, 71607 Ostrava-Radvanice – Repubblica Ceca

INFORMATIONS PARTICULIÈRES

L'Équipement de Protection Individuelle de catégorie III 8C0.170 LARIO 1 (fig. 1) est un harnais cuissard équipé d'un point d'attache ventral (E) certifié selon EN 12277:15+A1:18/C et UIAA 105, adapté à l'alpinisme, y compris l'escalade, et à soutenir une personne consciente en position assise.

Port du harnais

- Vérifier la taille (tableau SIZE) ;
- Desserrer la sangle de réglage de la ceinture par la boucle (D) ;
- Enfiler les jambes dans la ceinture (A) et les passages des jambes (B) ;
- Tendre la sangle de réglage de la ceinture (A) – (fig. 2) ;
- Insérer l'excédent de sangle dans la boucle élastique.

Important :

- Avant d'utiliser le harnais, dans une position absolument sûre, effectuer des mouvements et des tests de suspension pour s'assurer qu'il est correctement réglé et confortable pour l'utilisation prévue ;
- Vérifier régulièrement la boucle pendant l'utilisation.

Utilisation

Le point d'attache ventral (E) convient à être employé en alpinisme et en escalade (fig. 3 et 4). Faire un nœud en huit au point d'attache (E) ou aux deux points d'encordement (ponts) – (F) – (fig. 5).
Important: vérifier systématiquement la fermeture du nœud.
Il est également possible de se connecter au point d'attache ventral à l'aide de deux connecteurs avec des viroles placés l'un en face de l'autre (fig. 6).
Attention: ne pas lier avec un seul connecteur (fig. 7).

Compatibilité

Ce dispositif est conçu pour être utilisé avec :

- Des cordes conformes aux normes EN 892, EN 1891 ;
- Des connecteurs conformes aux normes EN 362, EN 12275 ;
- Des dispositifs de réglage de corde conformes à la norme EN 12841 ;
- Des longues conformes aux normes EN 354, EN 358 ;
- Des anneaux de sangle conformes à la norme EN 566 ;
- Des absorbeurs d'énergie conformes à la norme EN 958.

Attention, danger de mort :

- La suspension prolongée dans le harnais, surtout lorsque le corps est inerte, peut provoquer le syndrome (ou trauma) de suspension qui cause une perte de conscience et même la mort ;
- Le point d'attache ventral (E) n'est pas adapté aux systèmes d'arrêt de chute ;
- L'anneau arrière (H) n'est pas un point d'attache convenant à effectuer des connexions (fig. 8). Ne doit être utilisé que pour fixer le sac à magnésie ou d'autres accessoires ;
- Exemples de ligature incorrecte et dangereuse (fig. 9).

Contrôles avant et après l'emploi

- Avant et après l'utilisation, assurez-vous que le dispositif est dans un état efficace et qu'il fonctionne correctement, en particulier, vérifiez que:
 - Il est adapté à l'utilisation prévue ;
 - Les parties textiles ne présentent pas de coupures, de brûlures, de résidus chimiques, de poils excessifs, d'usure, signes de contamination par les UV en vérifiant notamment les zones en contact avec les composants métalliques (boucles, point d'attache, etc.) ;
 - Les coutures sont intactes, et il n'y a pas de fils coupés ou détachés ;
 - Les parties métalliques sont exemptes de fissures, de corrosion, de déformation mécanique et que l'usure éventuelle est purement esthétique ;
 - La boucle fonctionne correctement (réglage, fermeture, verrouillage) ;
 - Les marquages, y compris les étiquettes, sont lisibles.

Certification

Ce dispositif a été certifié par l'organisme notifié n° 1015 SZÚ Brno branch Jablonec nad Nisou, Tovární 89/5, 466 01 Jablonec n. N. – République Tchèque
Organisme notifié pour la supervision de la production n°1019 VVUÚ, a.s. Pikartska 1337/7, 71607 Ostrava-Radvanice – République Tchèque

SPEZIFISCHE INFORMATIONEN

Die persönliche Schutzausrüstung der Kategorie III 8C0.170 LARIO 1 (Abb. 1) ist ein Sitzgurt mit einem ventralen Befestigungspunkt (E), der nach EN 12277:15+A1:18/C und dem Standard UIAA 105 zertifiziert ist und für das Bergsteigen, einschließlich Klettern, und das Stützen einer sitzenden Person in bewusstem Zustand geeignet ist.

Anlegen

- Prüfen Sie die Eignung der Größe (SIZE-Tabelle);
- lockern Sie den Gürtel (A) durch die Verstellschnalle (D);
- fädeln Sie die Beine durch den Gürtel (A) in die Beinschlaufen (B);
- spannen Sie das Einstellband vom Gürtel (A) – (Abb. 2);
- Führen Sie das überschüssige Gurtband in die elastische Schlaufe ein.

Wichtig:

- führen Sie vor dem Gebrauch in absolut sicherer Position auf Bewegungen und Tests für das Hängen um sicherzustellen, dass der Gurt richtig eingestellt und für den vorgesehenen Gebrauch bequem ist;
- prüfen Sie während des Gebrauchs regelmäßig den Verschluss der Schnalle.

Verwendung

Der ventrale Befestigungspunkt (E) eignet sich für den Einsatz beim Bergsteigen einschließlich Klettern (Abb. 3 und 4). Knüpfen Sie einen Achterknoten am Befestigungspunkt oder an den beiden Einbindepunkten (Beinschlaufensteg und Hüftgurtöse) – (F) – (Abb. 5).
Wichtig: Kontrollieren Sie systematisch den Verschluss des Knotens.
Es ist auch möglich, die Verbindung mit dem Bauchbefestigungspunkt mit zwei Verbindungselementen mit Schraubverschluss gegenüberliegend (Abb. 6).
Achtung: verbinden Sie nicht mit nur einem Verbindungselement (Abb. 7).

Kompatibilität

Dieses Gerät wurde entwickelt für die Verwendung mit:

- Seilen gemäß EN 892, EN 1891 ;
- Verbindungselementen gemäß EN 362, EN 12275 ;
- Seileinstellvorrichtungen gemäß EN 12841 ;
- Reepschnüre gemäß EN 354, EN 358 ;
- Schlingen gemäß EN 566 ;
- Falldämpfer gemäß EN 958.

Achtung, Lebensgefahr:

- längeres Hängen im Auffanggurt, vor allem wenn man sich nicht bewegt, kann zum Hängesyndrom (oder Hängetrauma) führen, das Bewusstlosigkeit und auch Tod verursachen kann ;
- der ventrale Befestigungspunkt (E) ist nicht für die Realisierung von Auffangsystemen geeignet ;
- der hintere Ring (H) ist nicht der geeignete Anschlagpunkt für Verbindungen (Abb. 8). Er darf nur zur Befestigung des Chalckbags oder anderer Zubehörteile verwendet werden.
- Beispiele für falsche und gefährliche Verbindungen (Abb. 9).

Kontrollen vor und nach dem Gebrauch

- Stellen Sie Vor und nach dem Gebrauch sicher, dass die Ausrüstung einsatzfähig und betriebstüchtig ist. Insbesondere kontrollieren Sie, dass:
 - es für die vorgesehene Verwendung geeignet ist ;
 - die Textilteile keine Schnitte, Verbrennungen, chemischen Rückstände, übermäßige Behaarung, Abnutzung oder Anzeichen von UV-Kontamination aufweisen ; insbesondere sind die Bereiche zu prüfen, die mit Metallteilen in Berührung kommen (Schnallen, Befestigungspunkte usw.) ;
 - die Nähte intakt sind und keine abgeschnittenen oder losen Fäden vorhanden sind ;
 - die Metallteile frei von Rissen, Korrosion und mechanischen Verformungen sind und dass etwaige Abnutzungserscheinungen rein ästhetischer sind ;
 - die Schnalle funktioniert einwandfrei (Einstellung, Schließen, Verriegelung) ;
 - die Markierungen, einschließlich der Etiketten, lesbar sind.

Zertifizierung

Zertifiziert von der benannten Stelle Nr. 1015 SZÚ Brno branch Jablonec nad Nisou, Tovární 89/5, 466 01 Jablonec n. N. – Tschechische Republik
Benannte Stelle für die Produktionsüberwachung Nr. 1019 VVUÚ, a.s. Pikartska 1337/7, 71607 Ostrava-Radvanice – Tschechische Republik

INFORMACIÓN ESPECÍFICA

El equipo de protección individual de categoría III 8C0.170 “LARIO 1” (fig. 1) es un arnés con perneras con un punto de enganche ventral (E) certificado según EN 12277:15+A1:8/C y UIAA 105, apto para el alpinismo, incluida la escalada, y para sujetar a una persona en estado consciente en posición sentada.

Vestimenta

- Compruebe la idoneidad de la talla (tabla SIZE);
- afloje la correa de ajuste del cinturón (A) mediante la hebilla (D);
- pase las piernas por el cinturón (A) y las perneras (B);
- tense la correa de ajuste del cinturón (A) – (fig. 2);
- inserte el exceso de cinta en el lazo elástico.

Importante:

- antes de utilizar el arnés, en una posición absolutamente segura, realice movimientos y pruebas de suspensión para asegurarse de que él sea correctamente ajustado y es cómodo para el uso previsto ;
- durante el uso, compruebe regularmente el cierre de la hebilla.

Uso

El punto de enganche ventral (E) es apto para su utilización en alpinismo, incluida la escalada (fig. 3 y 4). Haga un nudo en forma de ocho en el punto de enganche (E) o en los dos puntos de encordamiento (puentes de unión) – (F) – (fig. 5).
Importante: Compruebe sistemáticamente el cierre del nudo.
También es posible conectarse al punto de enganche ventral mediante dos conectores con seguro de rosca, colocados uno frente al otro (fig. 6).
Atención: no atarse utilizando un solo conector (fig. 7).

Compatibilidad

Este aparato ha sido diseñado para ser utilizado con:

- cuerdas según EN 892, EN 1891 ;
- conectores según EN 362, EN 12275 ;
- dispositivos de ajuste de cuerdas EN 12841 ;
- cordinos según EN 354, EN 358 ;
- anillos de cinta según EN 566 ;
- absorbedores de energía según EN 958.

Atención, peligro de muerte:

- la suspensión prolongada en el arnés, sobre todo si se está inerte, puede provocar el síndrome (o trauma) de suspensión que puede llevar a la pérdida de conocimiento e incluso a la muerte ;
- el punto de enganche ventral (E) no es apto para realizar sistemas anticaídas ;
- el anillo trasero (H) no es un punto de enganche apto para efectuar conexiones (fig. 8), sólo debe utilizarse para fijar la bolsa de magnesita u otros accesorios ;
- ejemplos de ligadura incorrecta y peligrosa (fig. 9).

Controles antes y después del uso

- Antes y después del uso, asegúrese de que el aparato está en condiciones eficientes y funciona correctamente, en particular compruebe que:
 - es adecuado para el uso previsto ;
 - las partes textiles no presentan cortes, quemaduras, residuos químicos, vello excesivo, desgaste o signos de contaminación UV ; en particular, compruebe las zonas en contacto con componentes metálicos (hebillas, punto de enganche, etc.)
 - las costuras están intactas y no hay hilos cortados o sueltos ;
 - las piezas metálicas no presenten grietas, corrosión ni deformaciones mecánicas y que el desgaste sea puramente estético ;
 - la hebilla funciona correctamente (ajuste, cierre, bloqueo)
 - las marcas, incluidas las etiquetas, sean legibles.

Certificación

Este dispositivo ha sido certificado por el organismo notificado n° 1015 SZÚ Brno Branch Jablonec nad Nisou, Tovární 89/5, 466 01 Jablonec n. N. – República Checa
Organismo notificado para la vigilancia de la producción N° 1019 VVUÚ, a.s. Pikartska 1337/7, 71607 Ostrava-Radvanice – República Checa

MARKINGS

EN 12277:15+A1:18/C

Conformity to European Norm
Conformità alla Norma Europea
Conforme à la norme européenne
Entspricht der Europäischen Norm
Conformidad con la normativa europea




EN 12277:15+A1:18/C

Ventral attachment point
Punto di attacco ventrale
Point d'attache ventral
Bauchbefestigungspunkt
Punto de enganche ventral



Adjustment and locking of the webbing
Regolazione e bloccaggio delle fettucce
Réglage et blocage des anneaux de sangle
Regulieren und Klemmen der Bänder
Ajuste y bloqueo de las correas



	XS	S	M	L	XL
A cm	65-75	70-80	75-85	80-90	85-95
B cm	49	52	55	58	60
 g	300	310	330	350	360