

UCS...S

zone 1	zone 2	Ex de II	II2GD	-40°C	T4 (130°C)	-20°C	T6 (80°C)
zone 21	zone 22	Ex e [ia] IIC	II2(1)GD	+80°C		+40°C	
		Ex ia IIC	II2GD			-40°C	T5 (95°C)
			IP66			+60°C	

EMERGENCY PUSH BUTTON WITH GLASS PROTECTION

PULSANTE DI EMERGENZA CON VETRO DI PROTEZIONE



Caratteristiche: Pulsante d'allarme antincendio (UCS...S), protezione ATEX (Exde) con martelletto per la rottura del vetro in caso di emergenza, oppure senza vetro e martelletto.
Il pulsante di allarme è fornibile in dieci modi di funzionamento:
1 - Automatico: (singola azione) I contatti si azionano automaticamente con la rottura del vetro.
2 - Manuale: (doppia azione) I contatti devono essere azionati premendo il pulsante dopo la rottura del vetro.
3 - Automatico: (doppia azione) I contatti si azionano automaticamente alzando lo sportello e con la rottura del vetro.
4 - Manuale: (tripia azione) I contatti devono essere azionati alzando lo sportello con la rottura del vetro e premendo il pulsante.
5 - Manuale: (singola azione) I contatti devono essere azionati premendo il pulsante (**versione senza vetro**).
6 - Manuale: (doppia azione) I contatti devono essere azionati alzando lo sportello e premendo il pulsante (**versione senza vetro**).
7 - Manuale: (doppia azione) I contatti devono essere azionati premendo il pulsante (**push-push**) dopo la rottura del vetro.
8 - Manuale: (tripia azione) I contatti devono essere azionati alzando lo sportello con la rottura del vetro e premendo il pulsante (**push-push**).
9 - Manuale: (singola azione) I contatti devono essere azionati premendo il pulsante (**push-push**) (**versione senza vetro**).
10 - Manuale: (doppia azione) I contatti devono essere azionati alzando lo sportello e premendo il pulsante (**push-push**) (**versione senza vetro**).

Features: Fire alarm station (UCS...S), ATEX (Exde) model of protection, provided with hammer for breaking the glass in case of emergency, or without glass and hammer.
The fire alarm station is available in ten modes of operation:
1 - Automatic: (single action) The contacts are activated automatically with the breaking of the glass.
2 - Manual: (double action) The contacts must be operated by pressing the button after breaking the glass.
3 - Automatic: (double action) The contacts are activated automatically raising the flap and breaking of the glass.
4 - Manual: (triple action) The contacts must be operated raising the flap breaking the glass and pressing the button.
5 - Manual: (single action) The contacts must be operated pressing the button (**version without glass**).
6 - Manual: (double action) The contacts must be operated raising the flap and pressing the button (**version without glass**).
7 - Manual: (double action) The contacts must be operated by pressing the button (**push-push**) after breaking the glass.
8 - Manual: (triple action) The contacts must be operated raising the flap breaking the glass and pressing the button (**push-push**).
9 - Manual: (single action) The contacts must be operated pressing the button (**push-push**) (**version without glass**).
10 - Manual: (double action) The contacts must be operated raising the flap and pressing the button (**push-push**) (**version without glass**).

Specifica tecnica Technical specification	
Materiale Material	STAINESS STEEL 316
Dimensioni Dimension	120x120x100mm Altre dimensioni a richiesta Other dimension on request
Colore Color	Rosso (altri a richiesta) Red (other on request)
Temperatura Temperature	-20°C (-40°C) +40°C (+60°C) (+80°C)

Spring return,
flush actuator

Spring return,
projecting actuator

"Push-push" to release,
flush actuator



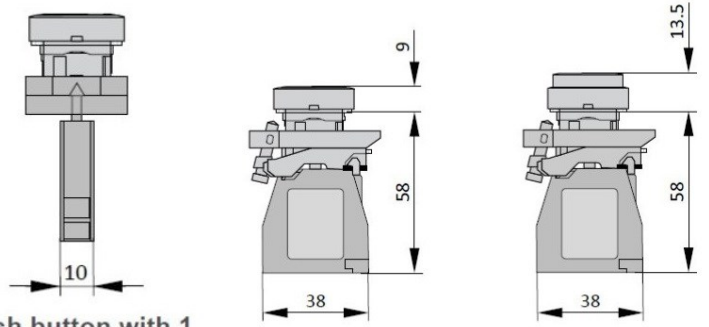
**COLOR AVAILABLE
COLORI DISPONIBILI**

**BIANCO - WHITE
NERO - BLACK
VERDE - GREEN
ROSSO - RED
GIALLO - YELLOW
BLU - BLUE**

Imbocchi Cable entries	1 gland M20 or M25 on request: 2 gland M20 or M25
---------------------------	---

**Features of the
Contact 10 A
Caratteristiche
dei contatti 10 A**

**Ith = 10 A; Ui = 415 V
AC**
**Ue = 380 V; Ie = 1,9 A or
Ue = 240 V; Ie = 3 A or
Ue = 120 V; Ie = 6 A**
DC
**Ue = 250 V; Ie = 0,27 A or
Ue = 125 V; Ie = 0,55 A or
Ue = 24 V; Ie = 2,87 A**



Push button with 1 contact



**ALTRE ESECUZIONI SPECIALI A RICHIESTA
OTHER SPECIAL EXECUTION ON REQUEST**

UCS...S

zone 1	zone 2	Ex de II	II2GD	-40°C	T4 (130°C)	-20°C	T6 (80°C)
zone 21	zone 22	Ex e [ia] IIC	II2(1)GD	+80°C		+40°C	
		Ex ia IIC	II2GD			-40°C	T5 (95°C)
			IP66			+60°C	

EMERGENCY PUSH BUTTON WITH GLASS PROTECTION

PULSANTE DI EMERGENZA CON VETRO DI PROTEZIONE

1
Contatti automatici
singola azione
*Automatic contact
single action*
**CON VETRO
WITH GLASS**

UCS-11S	1 NO
UCS-12S	1 NC
UCS-15S	1 NC + 1 NO
UCS-17S	2 NC
UCS-19S	2 NO
UCS-301S	1 NO + 2 NC
UCS-311S	2 NC + 1 NO
UCS-321S	3 NC
UCS-331S	3 NO

2
Contatti manuali
Doppia azione
*Manual contact
Double action*
**CON VETRO
WITH GLASS**

UCS-21S	1 NO
UCS-22S	1 NC
UCS-25S	1 NC + 1 NO
UCS-27S	2 NC
UCS-29S	2 NO
UCS-302S	1 NO + 2 NC
UCS-312S	2 NC + 1 NO
UCS-322S	3 NC
UCS-332S	3 NO

3
Contatti automatici
Doppia azione (LIFT FLAP)
*Automatic contact
Double action (LIFT FLAP)*
**CON VETRO
WITH GLASS**

UCS-31S	1 NO
UCS-32S	1 NC
UCS-35S	1 NC + 1 NO
UCS-37S	2 NC
UCS-39S	2 NO
UCS-303S	1 NO + 2 NC
UCS-313S	2 NC + 1 NO
UCS-323S	3 NC
UCS-333S	3 NO

4
Contatti manuali
Tripla azione (LIFT FLAP)
*Manual contact
Triple action (LIFT FLAP)*
**CON VETRO
WITH GLASS**

UCS-41S	1 NO
UCS-42S	1 NC
UCS-45S	1 NC + 1 NO
UCS-47S	2 NC
UCS-49S	2 NO
UCS-304S	1 NO + 2 NC
UCS-314S	2 NC + 1 NO
UCS-324S	3 NC
UCS-334S	3 NO

5
Contatti manuali
Singola azione
*Manual contact
Single action*
**SENZA VETRO
WITHOUT GLASS**

UCS-51S	1 NO
UCS-52S	1 NC
UCS-55S	1 NC + 1 NO
UCS-57S	2 NC
UCS-59S	2 NO
UCS-305S	1 NO + 2 NC
UCS-315S	2 NC + 1 NO
UCS-325S	3 NC
UCS-335S	3 NO

6
Contatti manuali
Doppia azione (LIFT FLAP)
*Manual contact
Double action (LIFT FLAP)*
**SENZA VETRO
WITHOUT GLASS**

UCS-61S	1 NO
UCS-62S	1 NC
UCS-65S	1 NC + 1 NO
UCS-67S	2 NC
UCS-69S	2 NO
UCS-306S	1 NO + 2 NC
UCS-316S	2 NC + 1 NO
UCS-326S	3 NC
UCS-336S	3 NO

7
Contatti manuali
Doppia azione
*Manual contact
Double action*
**CON VETRO
WITH GLASS**
pulsante (push-push)
button (push-push)

UCS-71S	1 NO
UCS-72S	1 NC
UCS-75S	1 NC + 1 NO
UCS-77S	2 NC
UCS-79S	2 NO
UCS-307S	1 NO + 2 NC
UCS-317S	2 NC + 1 NO
UCS-327S	3 NC
UCS-337S	3 NO

8
Contatti manuali
Tripla azione (LIFT FLAP)
*Manual contact
Triple action (LIFT FLAP)*
**CON VETRO
WITH GLASS**
pulsante (push-push)
button (push-push)

UCS-81S	1 NO
UCS-82S	1 NC
UCS-85S	1 NC + 1 NO
UCS-87S	2 NC
UCS-89S	2 NO
UCS-308S	1 NO + 2 NC
UCS-318S	2 NC + 1 NO
UCS-328S	3 NC
UCS-338S	3 NO

9
Contatti manuali
Singola azione
*Manual contact
Single action*
**SENZA VETRO
WITHOUT GLASS**
pulsante (push-push)
button (push-push)

UCS-91S	1 NO
UCS-92S	1 NC
UCS-95S	1 NC + 1 NO
UCS-97S	2 NC
UCS-99S	2 NO
UCS-309S	1 NO + 2 NC
UCS-319S	2 NC + 1 NO
UCS-329S	3 NC
UCS-339S	3 NO

10
Contatti manuali
Doppia azione (LIFT FLAP)
*Manual contact
Double action (LIFT FLAP)*
**SENZA VETRO
WITHOUT GLASS**
pulsante (push-push)
button (push-push)

UCS-111S	1 NO
UCS-112S	1 NC
UCS-115S	1 NC + 1 NO
UCS-117S	2 NC
UCS-119S	2 NO
UCS-401S	1 NO + 2 NC
UCS-411S	2 NC + 1 NO
UCS-421S	3 NC
UCS-431S	3 NO

**ALTRE ESECUZIONI SPECIALI A RICHIESTA
OTHER SPECIAL EXECUTION ON REQUEST**



EOL
(CBR) RESISTOR
(CBD) DIODE
SERIES or PARALLEL

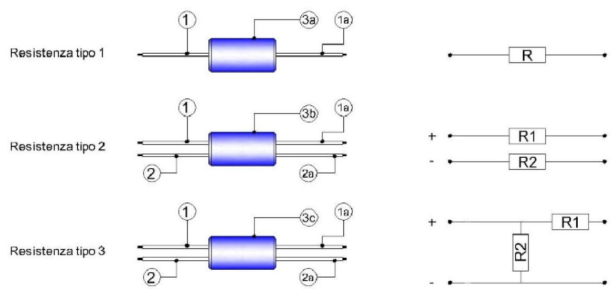
12-240V AC/DC
MAX 4W (to be defined)

CBR	CBD
CBRR	CBDD
CBDR	



LED LIGHTS
24V to 254 V AC/DC
2 to 10 mA

(W) WHITE	(G) GREEN
(R) RED	(Y) YELLOW
(B) BLUE	



ESEMPIO - EXAMPLE
Alternative dimension 200x100x100 with LAMP and TERMINAL
Dimensione alternativa 200x100x100 con LAMP e MORSETTIERA

