

# UCS...A

zone 1	zone 2	Ex de II	II2GD	-40°C	T4 (130°C)	-20°C	T6 (80°C)
zone 21	zone 22	Ex e [ia] IIC	II2(1)GD	+80°C		+40°C	
		Ex ia IIC	II2GD			-40°C	T5 (95°C)
			IP66	+60°C			



EMERGENCY PUSH BUTTON WITH GLASS PROTECTION

PULSANTE DI EMERGENZA CON VETRO DI PROTEZIONE

**Caratteristiche:** Pulsante d'allarme antincendio (UCS...A), protezione ATEX (Exde) con martelletto per la rottura del vetro in caso di emergenza, oppure senza vetro e martelletto.

**Il pulsante di allarme è fornibile in dieci modi di funzionamento:**

- 1 - Automatico: (singola azione) I contatti si azionano automaticamente con la rottura del vetro.
- 2 - Manuale: (doppia azione) I contatti devono essere azionati premendo il pulsante dopo la rottura del vetro.
- 3 - Automatico: (doppia azione) I contatti si azionano automaticamente alzando lo sportello e con la rottura del vetro.
- 4 - Manuale: (tripia azione) I contatti devono essere azionati alzando lo sportello con la rottura del vetro e premendo il pulsante.
- 5 - Manuale: (singola azione) I contatti devono essere azionati premendo il pulsante (versione senza vetro).
- 6 - Manuale: (doppia azione) I contatti devono essere azionati alzando lo sportello e premendo il pulsante (versione senza vetro).
- 7 - Manuale: (doppia azione) I contatti devono essere azionati premendo il pulsante (push-push) dopo la rottura del vetro.
- 8 - Manuale: (tripia azione) I contatti devono essere azionati alzando lo sportello con la rottura del vetro e premendo il pulsante (push-push).
- 9 - Manuale: (singola azione) I contatti devono essere azionati premendo il pulsante (push-push) (versione senza vetro).
- 10 - Manuale: (doppia azione) I contatti devono essere azionati alzando lo sportello e premendo il pulsante (push-push) (versione senza vetro).

**Features:** Fire alarm station (UCS...A), ATEX (Exde) model of protection, provided with hammer for breaking the glass in case of emergency, or without glass and hammer.

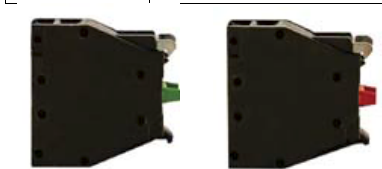
**The fire alarm station is available in ten modes of operation:**

- 1 - Automatic: (single action) The contacts are activated automatically with the breaking of the glass.
- 2 - Manual: (double action) The contacts must be operated by pressing the button after breaking the glass.
- 3 - Automatic: (double action) The contacts are activated automatically raising the flap and breaking of the glass.
- 4 - Manual: (triple action) The contacts must be operated raising the flap breaking the glass and pressing the button.
- 5 - Manual: (single action) The contacts must be operated pressing the button (version without glass).
- 6 - Manual: (double action) The contacts must be operated raising the flap and pressing the button (version without glass).
- 7 - Manual: (double action) The contacts must be operated by pressing the button (push-push) after breaking the glass.
- 8 - Manual: (triple action) The contacts must be operated raising the flap breaking the glass and pressing the button (push-push).
- 9 - Manual: (single action) The contacts must be operated pressing the button (push-push) (version without glass).
- 10 - Manual: (double action) The contacts must be operated raising the flap and pressing the button (push-push) (version without glass).

Specifica tecnica Technical specification	
Materiale Material	Aluminium Alloy LM6
Dimensioni Dimension	110x110x85mm Altre dimensioni a richiesta Other dimension on request
Colore Color	Rosso (altri a richiesta) Red (other on request)
Temperatura Temperature	-20°C (-40°C) +40°C (+60°C) (+80°C)

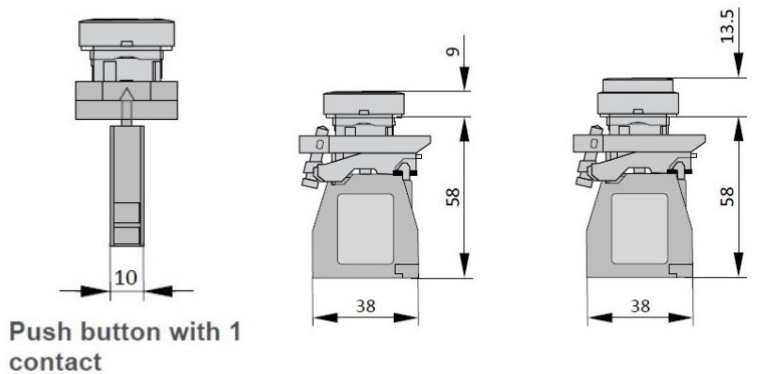
<b>Spring return, flush actuator</b>	<b>Spring return, projecting actuator</b>	<b>"Push-push" to release, flush actuator</b>	<b>COLOR AVAILABLE COLORI DISPONIBILI</b>  <b>BIANCO - WHITE NERO - BLACK VERDE - GREEN ROSSO - RED GIALLO - YELLOW BLU - BLUE</b>

<b>Imbocchi Cable entries</b>	1 gland M20 or M25 on request: 2 gland M20 or M25
-----------------------------------	---



**Features of the  
Contact 10 A  
Caratteristiche  
dei contatti 10 A**

Ith = 10 A; Ui = 415 V  
AC  
Ue = 380 V; Ie = 1,9 A or  
Ue = 240 V; Ie = 3 A or  
Ue = 120 V; Ie = 6 A  
DC  
Ue = 250 V; Ie = 0,27 A or  
Ue = 125 V; Ie = 0,55 A or  
Ue = 24 V; Ie = 2,87 A



**ALTRE ESECUZIONI SPECIALI A RICHIESTA  
OTHER SPECIAL EXECUTION ON REQUEST**



zone 1	zone 2	Ex de II	II2GD	-40°C	T4 (130°C)	-20°C	T6 (80°C)
zone 21	zone 22	Ex e [ia] IIC	II2(1)GD	+80°C		+40°C	
		Ex ia IIC	II2GD			-40°C	T5 (95°C)
			IP66			+60°C	



EMERGENCY PUSH BUTTON WITH GLASS PROTECTION

PULSANTE DI EMERGENZA CON VETRO DI PROTEZIONE

**1**  
Contatti automatici  
singola azione  
Automatic contact  
single action  
CON VETRO  
WITH GLASS

UCS-11A	1 NO
UCS-12A	1 NC
UCS-15A	1 NC + 1 NO
UCS-17A	2 NC
UCS-19A	2 NO
UCS-301A	1 NO + 2 NC
UCS-311A	2 NC + 1 NO
UCS-321A	3 NC
UCS-331A	3 NO

**2**  
Contatti manuali  
Doppia azione  
Manual contact  
Double action  
CON VETRO  
WITH GLASS

UCS-21A	1 NO
UCS-22A	1 NC
UCS-25A	1 NC + 1 NO
UCS-27A	2 NC
UCS-29A	2 NO
UCS-302A	1 NO + 2 NC
UCS-312A	2 NC + 1 NO
UCS-322A	3 NC
UCS-332A	3 NO

**3**  
Contatti automatici  
Doppia azione (LIFT FLAP)  
Automatic contact  
Double action (LIFT FLAP)  
CON VETRO  
WITH GLASS

UCS-31A	1 NO
UCS-32A	1 NC
UCS-35A	1 NC + 1 NO
UCS-37A	2 NC
UCS-39A	2 NO
UCS-303A	1 NO + 2 NC
UCS-313A	2 NC + 1 NO
UCS-323A	3 NC
UCS-333A	3 NO

**4**  
Contatti manuali  
Tripla azione (LIFT FLAP)  
Manual contact  
Triple action (LIFT FLAP)  
CON VETRO  
WITH GLASS

UCS-41A	1 NO
UCS-42A	1 NC
UCS-45A	1 NC + 1 NO
UCS-47A	2 NC
UCS-49A	2 NO
UCS-304A	1 NO + 2 NC
UCS-314A	2 NC + 1 NO
UCS-324A	3 NC
UCS-334A	3 NO

**5**  
Contatti manuali  
Singola azione  
Manual contact  
Single action  
SENZA VETRO  
WITHOUT GLASS

UCS-51A	1 NO
UCS-52A	1 NC
UCS-55A	1 NC + 1 NO
UCS-57A	2 NC
UCS-59A	2 NO
UCS-305A	1 NO + 2 NC
UCS-315A	2 NC + 1 NO
UCS-325A	3 NC
UCS-335A	3 NO

**6**  
Contatti manuali  
Doppia azione (LIFT FLAP)  
Manual contact  
Double action (LIFT FLAP)  
SENZA VETRO  
WITHOUT GLASS

UCS-61A	1 NO
UCS-62A	1 NC
UCS-65A	1 NC + 1 NO
UCS-67A	2 NC
UCS-69A	2 NO
UCS-306A	1 NO + 2 NC
UCS-316A	2 NC + 1 NO
UCS-326A	3 NC
UCS-336A	3 NO

**7**  
Contatti manuali  
Doppia azione  
Manual contact  
Double action  
CON VETRO  
WITH GLASS  
pulsante (push-push)  
button (push-push)

UCS-71A	1 NO
UCS-72A	1 NC
UCS-75A	1 NC + 1 NO
UCS-77A	2 NC
UCS-79A	2 NO
UCS-307A	1 NO + 2 NC
UCS-317A	2 NC + 1 NO
UCS-327A	3 NC
UCS-337A	3 NO

**8**  
Contatti manuali  
Tripla azione (LIFT FLAP)  
Manual contact  
Triple action (LIFT FLAP)  
CON VETRO  
WITH GLASS  
pulsante (push-push)  
button (push-push)

UCS-81A	1 NO
UCS-82A	1 NC
UCS-85A	1 NC + 1 NO
UCS-87A	2 NC
UCS-89A	2 NO
UCS-308A	1 NO + 2 NC
UCS-318A	2 NC + 1 NO
UCS-328A	3 NC
UCS-338A	3 NO

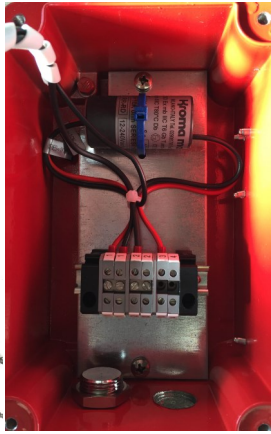
**9**  
Contatti manuali  
Singola azione  
Manual contact  
Single action  
SENZA VETRO  
WITHOUT GLASS  
pulsante (push-push)  
button (push-push)

UCS-91A	1 NO
UCS-92A	1 NC
UCS-95A	1 NC + 1 NO
UCS-97A	2 NC
UCS-99A	2 NO
UCS-309A	1 NO + 2 NC
UCS-319A	2 NC + 1 NO
UCS-329A	3 NC
UCS-339A	3 NO

**10**  
Contatti manuali  
Doppia azione (LIFT FLAP)  
Manual contact  
Double action (LIFT FLAP)  
SENZA VETRO  
WITHOUT GLASS  
pulsante (push-push)  
button (push-push)

UCS-111A	1 NO
UCS-112A	1 NC
UCS-115A	1 NC + 1 NO
UCS-117A	2 NC
UCS-119A	2 NO
UCS-401A	1 NO + 2 NC
UCS-411A	2 NC + 1 NO
UCS-421A	3 NC
UCS-431A	3 NO

**ALTRE ESECUZIONI SPECIALI A RICHIESTA  
OTHER SPECIAL EXECUTION ON REQUEST**



**EOL**  
(CBR) RESISTOR  
(CBD) DIODE  
SERIES or PARALLEL

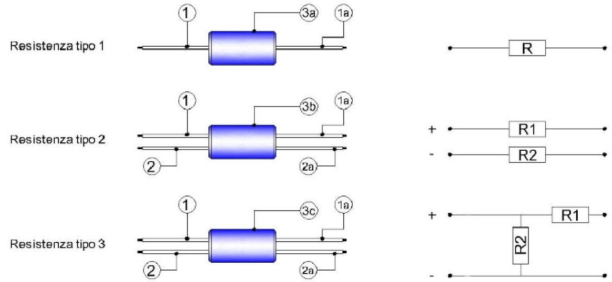
12-240V AC/DC  
MAX 4W (to be defined)

CBR	CBD
CBRR	CBDD
CBDR	



**LED LIGHTS**  
24V to 254 V AC/DC  
2 to 10 mA

(W) WHITE	(G) GREEN
(R) RED	(Y) YELLOW
(B) BLUE	



**ESEMPIO - EXAMPLE**  
Alternative dimension 170x110x85 with EOL and TERMINAL  
Dimensione alternativa 170x110x85 con EOL e MORSETTIERA

