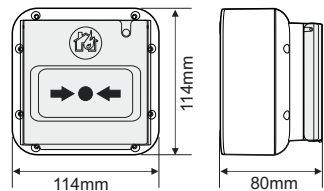
**SensoMAG MCP50 IP67**Conventional fire  
alarm manual call pointDoP No: 061  
1293-CPR-0539Teletek Electronics JSC  
Address: 14A Srebarna Str,  
1407 Sofia, BulgariaEN 54-11:2001  
EN 54-11:2001/A1:2005  
EN 60529+A1:2004**Dimensions / Размери****Installation / Инсталиране**

IP67

Indoor and  
Outdoor Use/  
Вътрешен и  
външен монтаж

-10°C ÷ +60°C



~262g

**General Description**

SensoMAG MCP50 IP67 is a manual call point, designed for outdoor installations and IP67 environments\*.

The call point is equipped also with a protective transparent cover for avoiding of fault or accidental activation.

\* The declared IP67 is achieved only when using IP67 rated cable glands!

**Working Principle**

In stand-by mode, the resettable (flexible) call point element is in a middle position. The call point is powered off and the LED is off.

When pressed on, the resettable element is moving down and a color strip is shown on at its upper side. The call point is powered on and the LED is on - this is a "Fire alarm" condition.

The resetting of the flexible element back in stand-by mode is done with the special key tool - fix the long side of the tool at the call point bottom side and push up until flexible element moves up in middle position (a click is heard).

**Testing the Call Point Operation**

Isolate the fire alarm system before testing. Use the special tool to test the call point operation function ability - insert the tool in the "Test" hole and push up to test. The tool moves the flexible element up and thus operates the call point. The LED will light up while the call point is in test mode.

**TECHNICAL SPECIFICATIONS / ТЕХНИЧЕСКИ ХАРАКТЕРИСТИКИ**

Operating voltage	Работно напрежение	9÷30VDC
Nominal operating voltage	Номинално работно напрежение	24 VDC
Current consumption in alarm state	Ток в режим "Тревога"	23mA/15V; 38mA/24V; 48mA/30V
Installation wires	Свързващи проводници	2.5mm <sup>2</sup>
Relative humidity	Относителна влажност	≤93%@+40°C
Material (plastic), color	Материал (пластмаса), цвят	ABS, red/червен
Type (according EN 54-11)	Тип (съгласно EN 54-11)	A
Type of the frangible element	Вид на работния елемент	resettable/възстановяем
Indication "Fire alarm"	Индикация на режим "Тревога"	red LED/червен LED

This manual is subject to change without notice! / Производителят си запазва правото на промени без предизвестие!

**Общо описание**

SensoMAG MCP50 IP67 е ръчен пожароизвестител, предназначен за външен монтаж и работа в екстремна околна среда\*.

Ръчният пожароизвестител се доставя с монтиран прозрачен предпазен капак за защита от нежелано задействане на работния елемент.

\* Декларираната защита IP67 се постига само при използване на щуцери с IP67!

**Принцип на действие**

В дежурен режим (незадействано състояние) работният елемент е в средно положение. През пожароизвестителя не протича ток и светодиодът е изгасен.

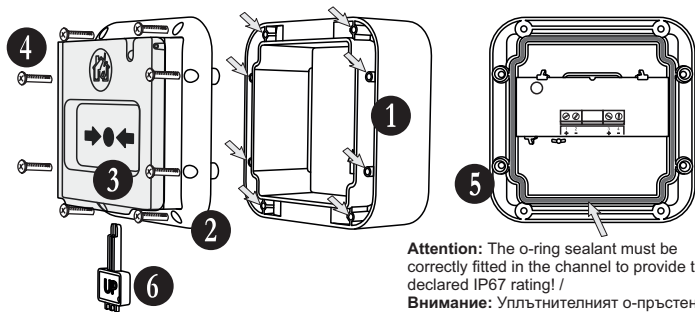
При натискане на работния елемент той се измества надолу, показва се оцветена ивица в горната му част, през пожароизвестителя протича ток и светодиодът светва - режим "Тревога".

Възстановяване на пожароизвестителя в дежурен режим се извършва с помощта на специализиран инструмент (ключ) - дългата му част се поставя в отвора за тест (от долната страна на пожароизвестителя) и се натиска нагоре докато работният елемент се върне в средно (неутрално) положение (чува се изщракване).

**Тестване за работоспособност**

Изолирайте пожарния панел преди да преминете към тестване на ръчния бутон. Тестване за работоспособност се извършва чрез специализирания инструмент - поставете дългата страна на ключа в отвора за тест и натиснете нагоре. Ключът придвижва работния елемент нагоре, като по този начин симулира режим "Тревога". Червеният светодиод свети продължително по време на теста.

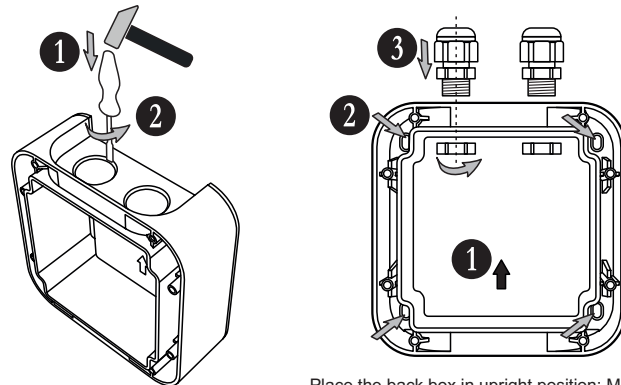
## 1 Structure / Структура



**Attention:** The o-ring sealant must be correctly fitted in the channel to provide the declared IP67 rating! /  
**Внимание:** Уплътнителният о-пръстен трябва да е поставен в канала, за да се осигури декларираната IP67 защита!

- (1) - Back box for surface mounting / Основа за стенен монтаж;
- (2) - Front cover / Преден капак;
- (3) - Protective transparent cover / Предпазен прозрачен капак;
- (4) - Screws (8 pcs.) for fixing the front cover to the back box / Винтове (8 бр.) за монтиране на предния капак към основата;
- (5) - Front cover back side / Поглед отзад на предния капак;
- (6) - Tool for testing and resetting of the call point in stand-by mode (use the tool as shown on the picture - the "UP" mark must be in front)/ Ключ за тестване и възстановяване на ръчния бутон в дежурен режим (използвайте инструмента както е показано на схемата - марката "UP" трябва да е отпред).

## 2 Surface Mounting / Стенен монтаж



Remove the protective caps of the cable gland holes./

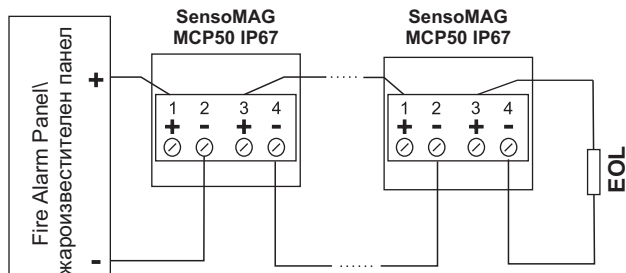
Махнете предпазните капачки от отворите за шуцери.

Place the back box in upright position; Mount the back box using screws according to the mounting surface; Mount cable glands with IP67 into the holes and tighten the nuts underneath./

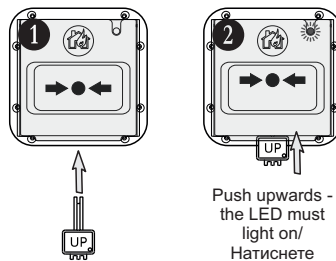
Разположете основата във вертикална позиция; Монтирайте основата като използвате подходящи крепежни елементи според монтажната повърхност; Поставете в отворите шуцери с IP67 и ги затегнете с гайките.

## 3 Connection Diagram / Схема на свързване

**Attention:** Power off the line circuit before installing the SensoMAG MCP50 IP67! /  
**Внимание:** Изключете захранването на линията преди да свържете SensoMAG MCP50 IP67!



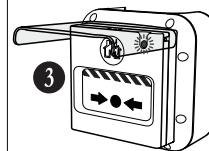
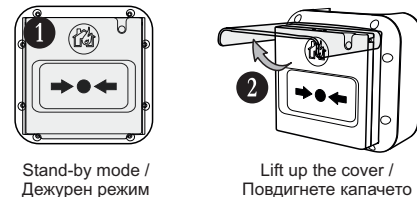
## 4 Testing the operation / Тестване за работоспособност



The "UP" mark must be in front / Марката "UP" трябва да е отпред

Push upwards - the LED must light on / Натиснете нагоре - светодиода трябва да свети

## 5 Alarm Indication / Индикация при аларма



To activate a Fire alarm, press the flexible element in the middle - red LED is ON./ За да подадете сигнал за Тревога, натиснете работния елемент в средата - червения светодиод светва.