

## SensoIRIS MCP150 IP67

Intelligent analogue addressable fire alarm manual call point with built-in isolator module

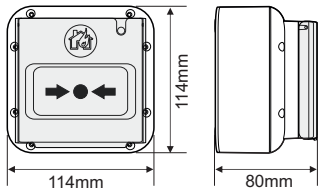


DoP No: 060  
1293-CPR-0538

Teletek Electronics JSC  
Address: 14A Srebarna Str,  
1407 Sofia, Bulgaria

EN 54-11:2001  
EN 54-11:2001/A1:2005  
EN 54-17:2005  
EN 54-17:2005/AC:2007  
EN 60529+A1:2004

### Dimensions / Размери



### Installation / Инсталиране



IP67



-10°C ÷ +60°C



~262g

Indoor and  
Outdoor Use/  
Вътрешен и  
външен монтаж



English

INSTALLATION INSTRUCTIONS

**ATTENTION: SensoIRIS MCP150 IP67 must be connected only to fire panels, which support TTE communication protocol!**

#### General Description

The addressable manual call point SensoIRIS MCP150 IP67 is designed for outdoor installations and IP67 environments\*. The call point has a built-in isolator module which when used allows continuous operation of the loop in case of short circuit and without need of using additional isolator modules. The call point is equipped also with a protective transparent cover for avoiding of fault or accidental activation.

SensoIRIS MCP150 IP67 is powered on from the fire panel and can be controlled via the communication protocol.

\* The declared IP67 is achieved only when using IP67 rated cable glands!

#### Working Principle

In stand-by mode, the resettable (flexible) call point element is in a middle position and the LED is off.

When pressed on, the resettable element is moving down and a color strip is shown on at its upper side, in "Fire alarm" condition and the LED is on.

The resetting of the flexible element back in stand-by mode is done with the special tool - fix the long side of the tool at the call point bottom hole and push up until flexible element moves up in middle position - a click is heard.

#### Programming an address

Set the address of the call point using SensoIRIS Programmer or start self- or auto-addressing procedure directly from the addressable panel.

#### Testing the Call Point Operation

Isolate the fire alarm system before testing. Use the special tool to test the call point operation function ability - insert the tool in the "Test" hole and push up to test. The tool moves the flexible element up and thus operates the call point. The LED will light up while the call point is in test mode.

### TECHNICAL SPECIFICATIONS / ТЕХНИЧЕСКИ ХАРАКТЕРИСТИКИ

Operating voltage	Работно напрежение	15+32 VDC
Current consumption without communication (max)	Консумация без комуникация (max)	125µA@27VDC
Current consumption with communication (max)	Консумация при комуникация (max)	160µA@27VDC
Current consumption in Fire mode	Консумация в режим "Пожар"	3mA
Installation wires	Свързващи проводници	2.5mm <sup>2</sup>
Relative humidity	Относителна влажност	≤93% @ +40°C
Material (plastic), color	Материал (пластмаса), цвят	ABS, red / червен
Type (according EN 54-11, 17)	Тип (съгласно EN 54-11, 17)	A
Type of the frangible element	Вид на работния елемент	resettable (flexible)/ възстановяем
Indication "Fire alarm"	Индикация на режим "Тревога"	red LED/ червен светодиоди

### ISOLATOR MODULE TECHNICAL SPECIFICATIONS/ ТЕХНИЧЕСКИ ХАРАКТЕРИСТИКИ НА ИЗОЛАТОРА

Maximum line voltage (Vmax)	Максимално напрежение в кръга (Vmax)	32V
Nominal line voltage (Vnom)	Номинално напрежение в кръга (Vnom)	28V
Minimum line voltage (Vmin)	Минимално напрежение в кръга (Vmin)	15V
Maximum voltage at which the device isolates (Vso max)*	Макс. напрежение, при което устройството прекъсва кръга (Vso max)*	7.5V
Minimum voltage at which the device isolates (Vso min)**	Мин. напрежение, при което устройството прекъсва кръга (Vso min)**	5.9V
Maximum voltage at which the device reconnects (Vsc max)**	Макс. напрежение, при което устройството възстановява кръга (Vsc max)**	6.7V
Minimum voltage at which the device reconnects (Vsc min)**	Мин. напрежение, при което устройството възстановява кръга (Vsc min)**	5V
Maximum rated continuous current with the switch closed (Ic max)	Макс. продължителен ток при затворен ключ (непрекъснат кръг) (Ic max)	0.7A
Maximum rated switching current (e.g. under short circuit) (Is max)	Макс. комутирем ток (например при късо съединение) (Is max)	1.8A
Maximum leakage current with the switch open (isolated state) (Il max)	Ток на утечка при отворен ключ (прекъснат кръг) (Il max)	16mA
Maximum series impedance with the switch closed (Zc max)	Макс. серийен импеданс при затворен ключ (непрекъснат кръг) (Zc max)	0.12Ω@28VDC 0.15Ω@15VDC

\* Note: Switches from closed to open / Забележка: Превключва от затворено към отворено състояние

\*\* Note: Switches from open to closed / Забележка: Превключва от отворено към затворено състояние

Български

ИНСТРУКЦИЯ ЗА ИНСТАЛИРАНЕ

**ВНИМАНИЕ: SensoIRIS MCP150 IP67 може да бъде свързван само към панели, които поддържат комуникационен протокол TTE!**

#### Общо описание

Адресируемият ръчен пожарозвестител SensoIRIS MCP150 IP67 е предназначен за външен монтаж и работа в екстремна околна среда\*. SensoIRIS MCP150 IP67 е с вграден модул изолатор, който при използване осигурява непрекъсната работа на кръга в случай на късо съединение и без необходимост от използване на допълнителен изолаторен модул. Ръчният пожарозвестител се доставя с монтиран прозрачен предпазен капак за защита от нежелано задействане на работния елемент.

SensoIRIS MCP150 IP67 получава захранване от панела и може да бъде контролиран чрез комуникационния протокол.

\* Декларираната защита IP67 се постига само при използване на щучери с IP67!

#### Принцип на действие

В дежурен режим (незадействано състояние) работният елемент на пожарозвестителя е в средно положение и светодиода му не свети.

При натискане на работния елемент той се измества надолу, показва се оцветена ивица в горната му част, пожарозвестителят влиза в режим "Тревога" и светодиода му светва.

Възстановяване на пожарозвестителя в дежурен режим се извършва с помощта на ключото - дълга му част се поставя в отвора за тест (от долната страна на пожарозвестителя) и се натиска нагоре докато работният елемент се върне в средно (неутрално) положение - чува се изщракване.

#### Програмиране на адрес

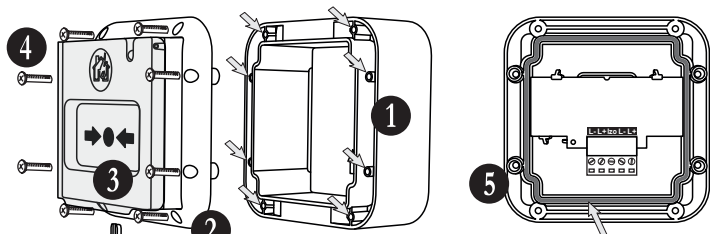
Адресът на пожарозвестителя се програмира с програматор SensoIRIS Programmer или директно от панела.

#### Тестване за работоспособност

Изолаторите пожарния панел преди да преминете към тестване на ръчния бутон. Тестване за работоспособност се извършва чрез приложения ключ - поставяте дългата му страна в отвора за тест и натискате нагоре. Ключът придвижва работния елемент нагоре, като по този начин симулира режим "Тревога". Червеният светодиод свети продължително по време на теста.

18020853; RevA: 02/2017

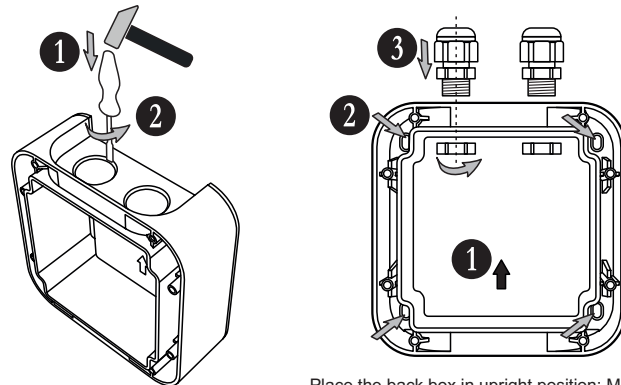
## 1 Structure / Структура



**Attention:** The o-ring sealant must be correctly fitted in the channel to provide the declared IP67 rating! /  
**Внимание:** Уплътнителният о-пръстен трябва да е поставен в канала, за да се осигури декларираната IP67 защита!

- (1) - Back box for surface mounting / Основа за стенен монтаж;  
 (2) - Front cover / Преден капак;  
 (3) - Protective transparent cover / Предпазен прозрачен капак;  
 (4) - Screws (8 pcs.) for fixing the front cover to the back box / Винтове (8 бр.) за монтиране на предния капак към основата;  
 (5) - Front cover back side / Поглед отзад на предния капак;  
 (6) - Tool for testing and resetting of the call point in stand-by mode (use the tool as shown on the picture - the "UP" mark must be in front)/ Ключ за тестване и възстановяване на ръчния бутон в дежурен режим (използвайте инструмента както е показано на схемата - марката "UP" трябва да е отпред).

## 2 Surface Mounting / Стенен монтаж



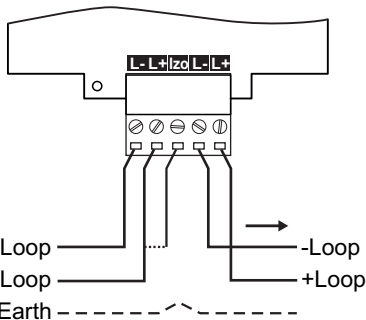
Remove the protective caps of the cable gland holes./

Махнете предпазните капачки от отворите за шуцери.

Place the back box in upright position; Mount the back box using screws according to the mounting surface; Mount cable glands with IP67 into the holes and tighten the nuts underneath./

Разположете основата във вертикална позиция; Монтирайте основата като използвате подходящи крепежни елементи според монтажната повърхност; Поставете в отворите шуцери с IP67 и ги затегнете с гайките.

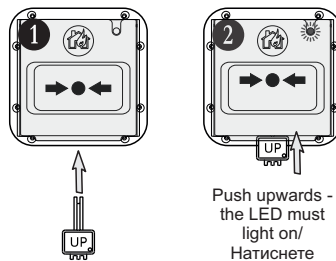
## 3 Connection Diagram / Схема на свързване



**Attention:** Power off the loop circuit before installing the SensoRIS MCP150 IP67! /  
**Внимание:** Изключете захранването на кръга преди да свържете SensoRIS MCP150 IP67!

**Important:** When you use the integrated short circuit isolation module connect one of the "+Loop" loop lead to the "Izo" terminal of the call point./  
**Важно:** За да използвате вградения модул изолатор трябва да свържете единия извод "+Loop" на кръга към клемата "Izo".

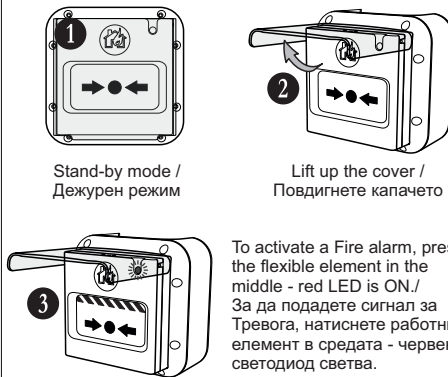
## 4 Testing the operation / Тестване за работоспособност



The "UP" mark must be in front / Марката "UP" трябва да е отпред

Push upwards - the LED must light on / Натиснете нагоре - светодиода трябва да свети

## 5 Alarm Indication / Индикация при аларма



Stand-by mode / Дежурен режим

Lift up the cover / Подвигнете капачето

To activate a Fire alarm, press the flexible element in the middle - red LED is ON./ За да подадете сигнал за Тревога, натиснете работния елемент в средата - червения светодиод светва.