



Secure and Safe

Fire Alarm and Security Systems

www.se-ns.com



آژیر فلاشر اعلان حریق آدرس پذیر

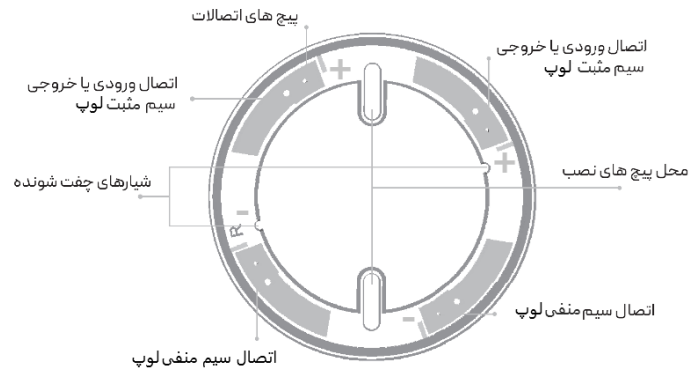
F1-ASF-300

معرفی محصول

آژیر فلاشر اعلان حریق آدرس پذیر F1-ASF-300 با شدت صدا و نور مناسب برای محیط‌های داخلی جهت اعلان صوتی و دیداری فایر و وضعیت‌های اضطراری در سیستم‌های اعلان حریق آدرس پذیر مورد استفاده قرار می‌گیرد. با توجه به ساختار و طراحی قاب صورت گرفته، این محصول برای نصب روی سطح دیوار و سقف مناسب می‌باشد.

نصب و سیم‌بندی

قسمت‌های مختلف پایه در شکل زیر نشان داده شده است:



- مکان مناسبی را برای نصب آژیر انتخاب کنید.

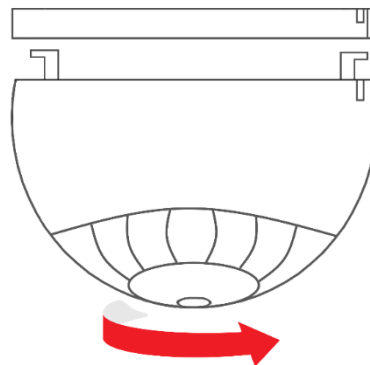
- سیم‌های مربوط به لوپ پل آدرس‌پذیر را از داخل پایه عبور دهید.

- با استفاده از دو پیچ، پایه را روی دیوار نصب کنید.

- سیم‌های لوپ پل آدرس‌پذیر را با توجه به پلاریته‌ی آن‌ها به ترمینال‌های فلزی روی پایه متصل کنید.

- بدنه‌ی آژیر فلاشر آدرس‌پذیر را طوری روی پایه قرار دهید که خط نشانگر روی بدنه، مقابل خط کوتاه‌تر نشانگر روی پایه قرار بگیرد.

- سپس بدنه را در جهت عقربه‌های ساعت بچرخانید تا خط روی بدنه، مقابل خط بلندتر پایه قرار بگیرد.



تست و راه‌اندازی

- آژیر فلاشر F1-ASF-300 را با استفاده از پروگرامر دستی آدرس‌دهی کنید.

- امان را به لوپ پل آدرس‌پذیر SENS متصل کنید.

- مرکز کنترل آدرس‌پذیر را به برق وصل کنید.

- آژیر فلاشر آدرس‌پذیر را مطابق دفترچه راهنمای پل Wise، به صورت اتوماتیک و یا دستی در پل آدرس‌پذیر تعریف نمایید.

- پل را به حالت فایر ببرید، در صورتی که آژیر از تنظیمات پل غیرفعال نشده باشد، آژیر به صدا در می‌آید و LED آن روشن می‌شود و در صورت رفع فایر و ریست پل، آژیر غیرفعال می‌شود.

گارانتی

اطمینان حاصل کنید که این دستگاه فقط با مرکز کنترل‌های سازگار استفاده می‌شود و هیچ‌گونه عملیات مخرب روی آن انجام نمی‌گیرد، در غیر اینصورت شامل گارانتی نخواهد بود. امان‌ها باید به طور منظم بررسی، سرویس و نگهداری شوند تا صحت عملکرد آنها تأیید شود.

عیب‌یابی

در صورت بروز اشکال در آژیر فلاشر اعلان حریق آدرس‌پذیر، عیب‌یابی و تعمیر قطعات آژیر حتماً باید توسط واحد خدمات پس از فروش شرکت سنس و یا نماینده‌ی معرفی شده توسط شرکت، انجام گیرد.

مشخصات فنی

استاندارد طراحی	ISIRI 18687-3
ولتاژ تغذیه	۲۷ ولت
جریان مصرفی در حالت نرمال	۰,۶ میلی‌آمپر در ۲۷ ولت
جریان آلام	۶,۴ میلی‌آمپر در ۲۷ ولت
دمای کارکرد	۱۰- تا ۷۰ درجه سلسیوس
میزان رطوبت محیط	۹۵% بدون میعان
نوع	Type A (For indoor use)
IP استاندارد	IP21
شدت صدا	در فاصله ی یک متری 80dB
فرکانس‌های اصلی	600Hz - 4kHz
الگوی صدا	Dual Tone
ابعاد	۱۰۰×۷۵ میلی‌متر
وزن	۱۵۰ گرم

دیاگرام زون سیستم آدرس پذیر

