

en	Activation of Ethernet interface on fire control panels FC20xx
de	Anschaltung Ethernet-Schnittstelle an Brandmeldezentralen FC20xx
fr	Raccordement de l'interface Ethernet aux équipements de contrôle et signalisation FC20xx
es	Conexión de la interfaz Ethernet a las unidades de control de detección de incendios FC20xx
it	Collegamento dell'interfaccia Ethernet alle centrali rivelazione incendio FC20xx

en	Installation
de	Montage
fr	Montage
es	Montaje
it	Montaggio





Sinteso™

en		! WARNING
		<p>Electrical voltage Electric shock</p> <ul style="list-style-type: none"> • Work on electrical installations may only be carried out by qualified electricians or by instructed persons working under the guidance and supervision of a qualified electrician, in accordance with the electrotechnical regulations. • Disconnect devices from the power supply when carrying out commissioning, maintenance, or repair work on them.

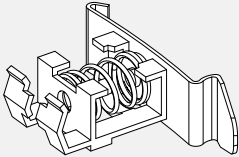
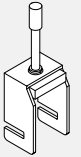
de		! WARNUNG
		<p>Elektrische Spannung Stromschlag</p> <ul style="list-style-type: none"> • Arbeiten an elektrischen Anlagen dürfen nur von einer geschulten Elektrofachkraft oder von einer unterwiesenen Person unter der Leitung und Aufsicht einer Elektrofachkraft den elektrotechnischen Regeln entsprechend vorgenommen werden. • Schalten Sie Geräte, an denen Inbetriebsetzungs-, Wartungs- oder Reparaturarbeiten durchgeführt werden, spannungslos.

fr		! AVERTISSEMENT
		<p>Tension électrique Choc électrique</p> <ul style="list-style-type: none"> • Les travaux sur des installations électriques ne doivent être exécutés que par un électricien qualifié ou par une personne instruite en conséquence sous la direction et la surveillance d'un électricien, conformément aux règles électrotechniques. • Mettez hors tension les appareils sur lesquels des travaux de mise en service, de maintenance ou de réparation sont exécutés.

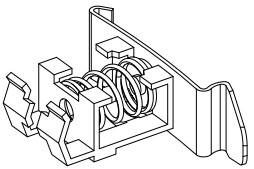
es		⚠ ADVERTENCIA
<p>Tensión eléctrica Descarga eléctrica</p> <ul style="list-style-type: none"> • Los trabajos en instalaciones eléctricas sólo deben ser realizados por un electricista formado o por una persona instruida bajo la dirección y la supervisión de un electricista, siguiendo las reglas electrotécnicas. • Deje sin tensión los dispositivos en los que se ejecuten trabajos de puesta en servicio, de mantenimiento o de reparación. 		

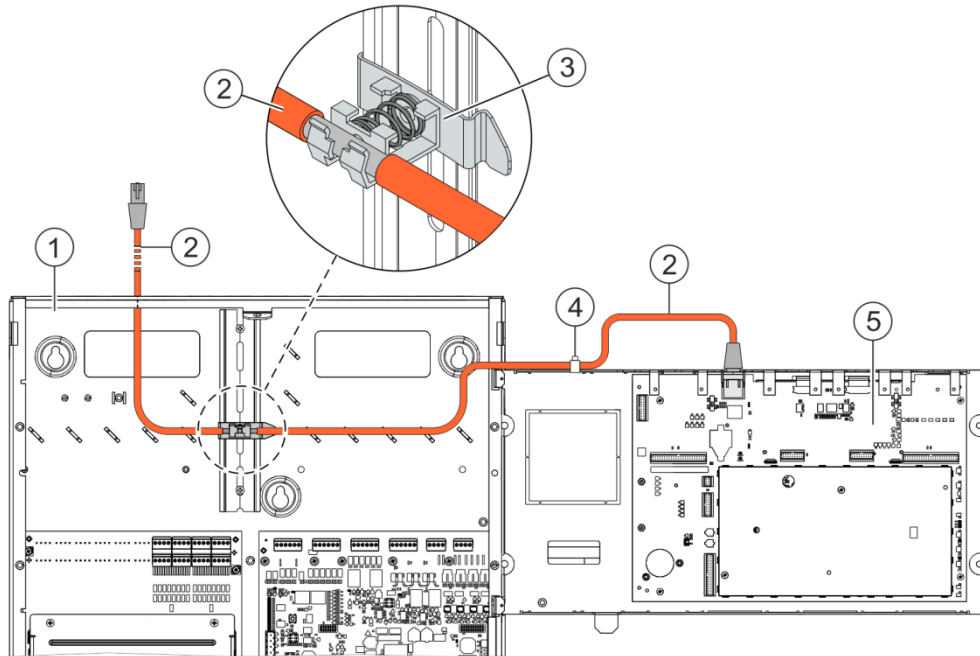
it		⚠ AVVERTENZA
<p>Tensione elettrica Scossa elettrica</p> <ul style="list-style-type: none"> • Gli interventi agli impianti elettrici possono essere eseguiti solo da un elettricista specializzato con debita formazione oppure da personale addestrato sotto la direzione e la sorveglianza di un elettricista specializzato, nel rispetto delle norme elettrotecniche. • Togliere la tensione agli apparati su cui si effettuano operazioni di messa in funzione, di manutenzione o di riparazione. 		

en	Shield connection terminal block variants
de	Varianten der Schirmanschlussklemmen
fr	Variantes de connecteurs pour tresse de masse
es	Variantes de las terminales de conexión del apantallamiento
it	Varianti dei morsetti collegamento schermo

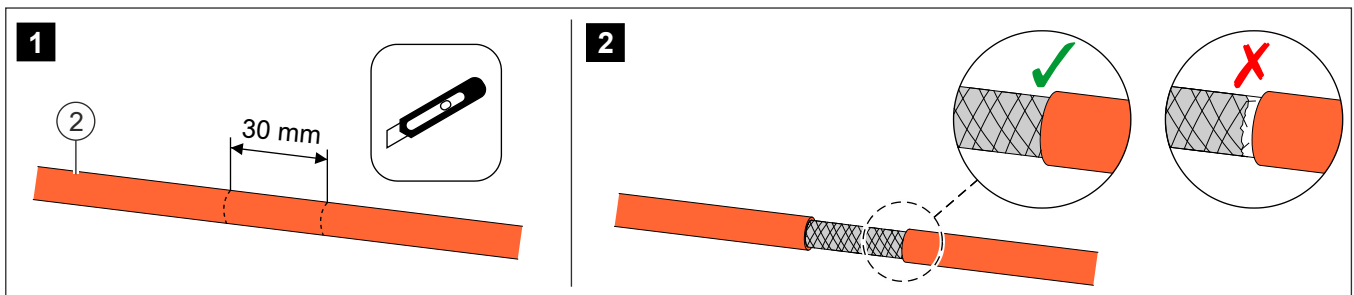
	A 	B 
	See page / Siehe Seite / Voir page / Ver página / Vedi pagina	
FT2040	3	---
FC2020	3	---
FC2030	3	---
FC2040	3	---
FC2060	---	5

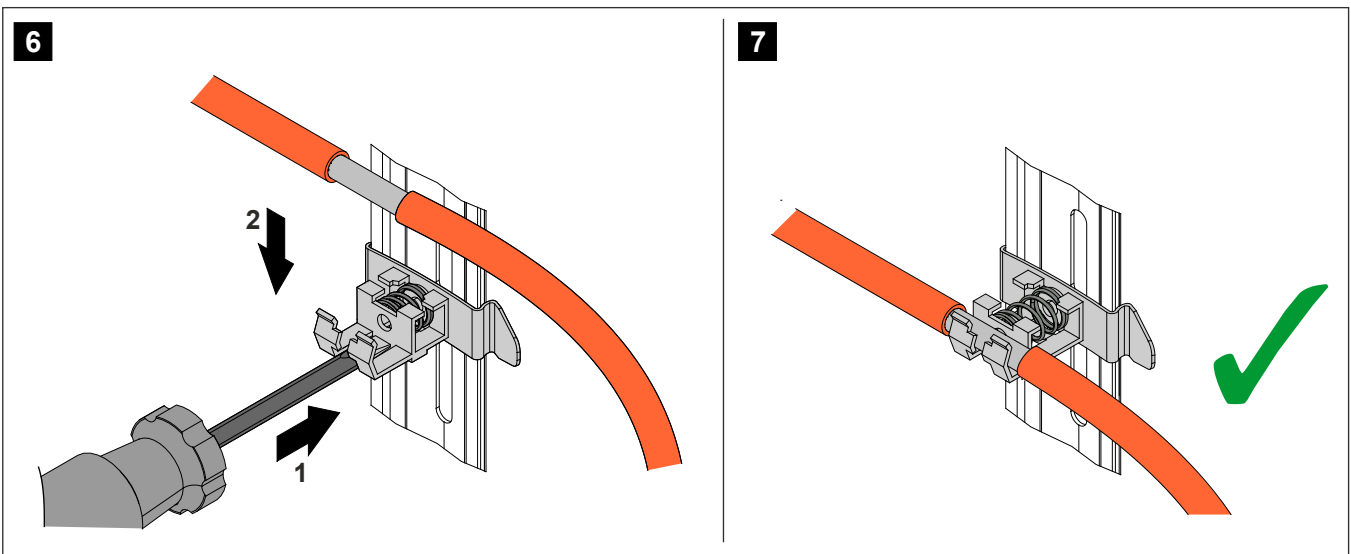
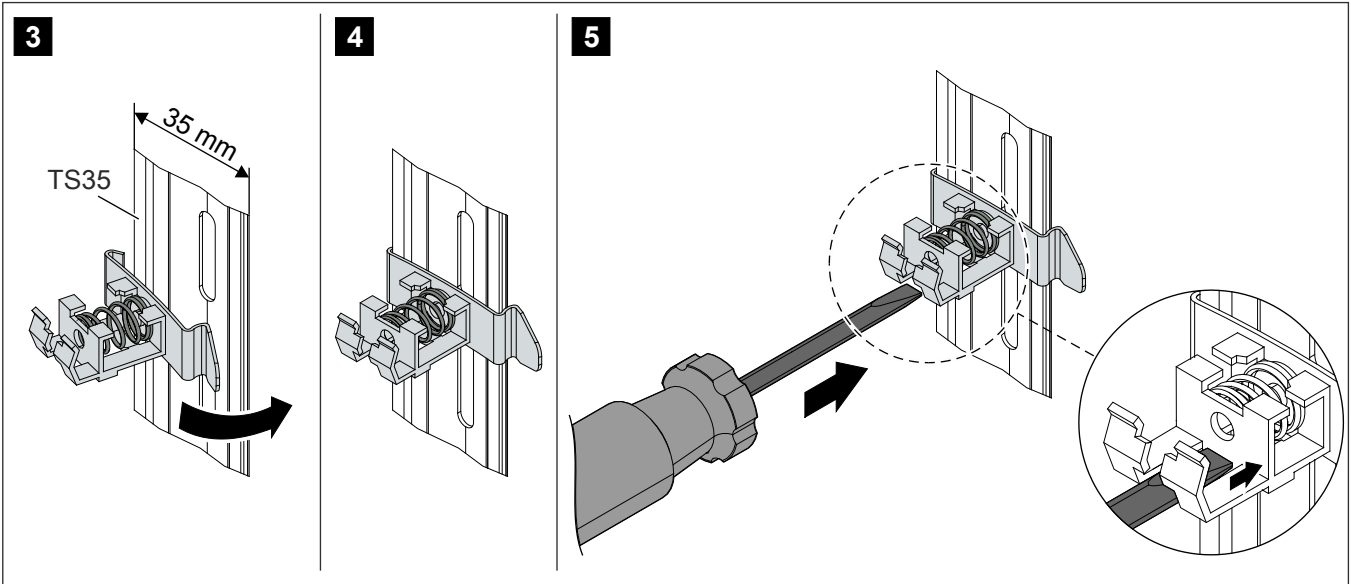
A

en	Shield connection terminal block SKS 8-SNS35	
de	Schirmanschlussklemme SKS 8-SNS35	
fr	Connecteur pour tresse de masse SKS 8-SNS35	
es	Terminal de conexión del apantallamiento SKS 8-SNS35	
it	Morsetto collegamento schermo SKS 8-SNS35	

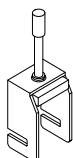


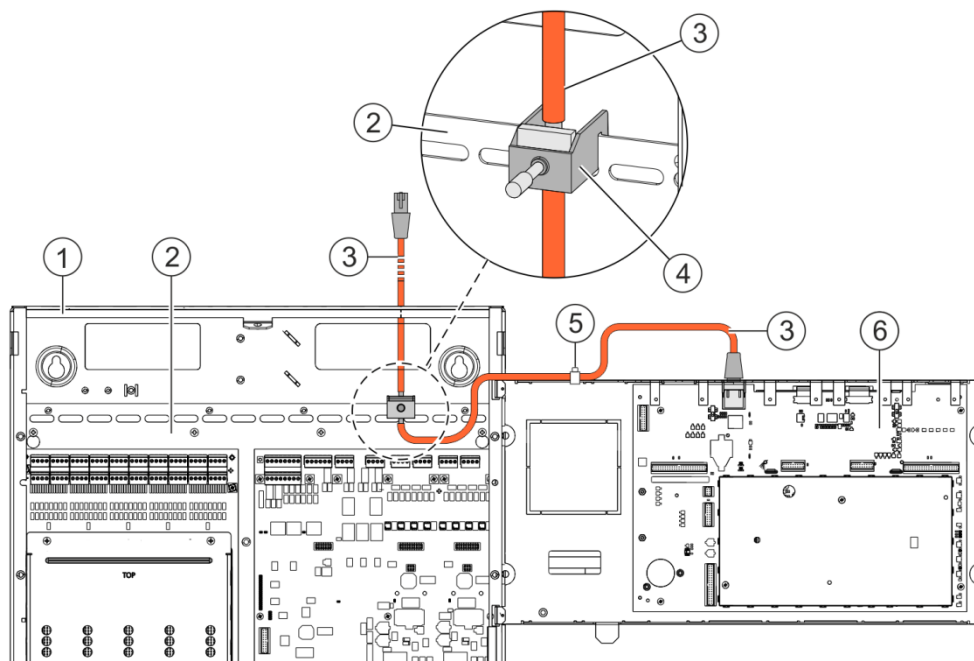
	en	de	fr	es	it
1	Fire control panel	Brandmeldezentrale	Équipement de contrôle et signalisation	Unidad de control de detección de incendios	Centrale rivelazione incendio
2	Patch cable Cat 6 SSTP / RJ45	Patchkabel Cat6 SSTP / RJ45	Câble correctif Cat 6 SSTP / RJ45	Cable plano Cat 6 SSTP / RJ45	Cavo patch Cat 6 SSTP / RJ45
3	Shield connection terminal block SKS 8-SNS35	Schirmanschlussklemme SKS 8-SNS35	Connecteur pour tresse de masse SKS 8-SNS35	Terminal de conexión del apantallamiento SKS 8-SNS35	Morsetto collegamento schermo SKS 8-SNS35
4	Cable tie	Kabelbinder	Serre-câbles	Sujetacables	Fascetta serracavi
5	Operating unit	Bedieneinheit	Unité centrale	Unidad de operación	Unità di comando



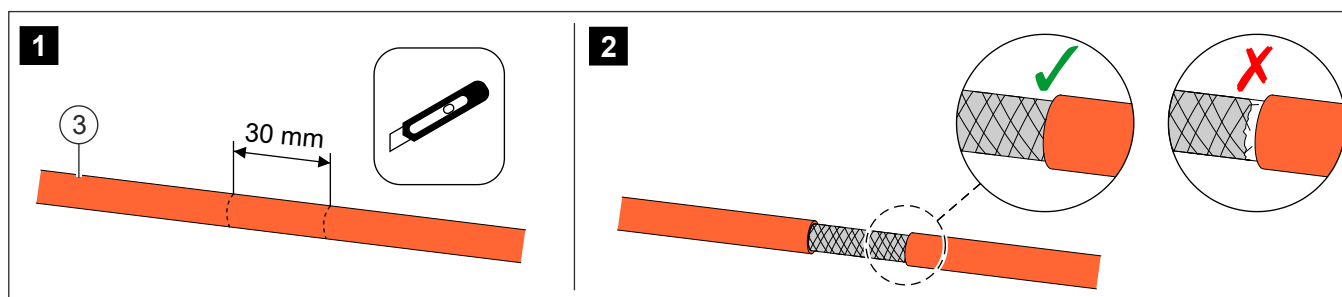


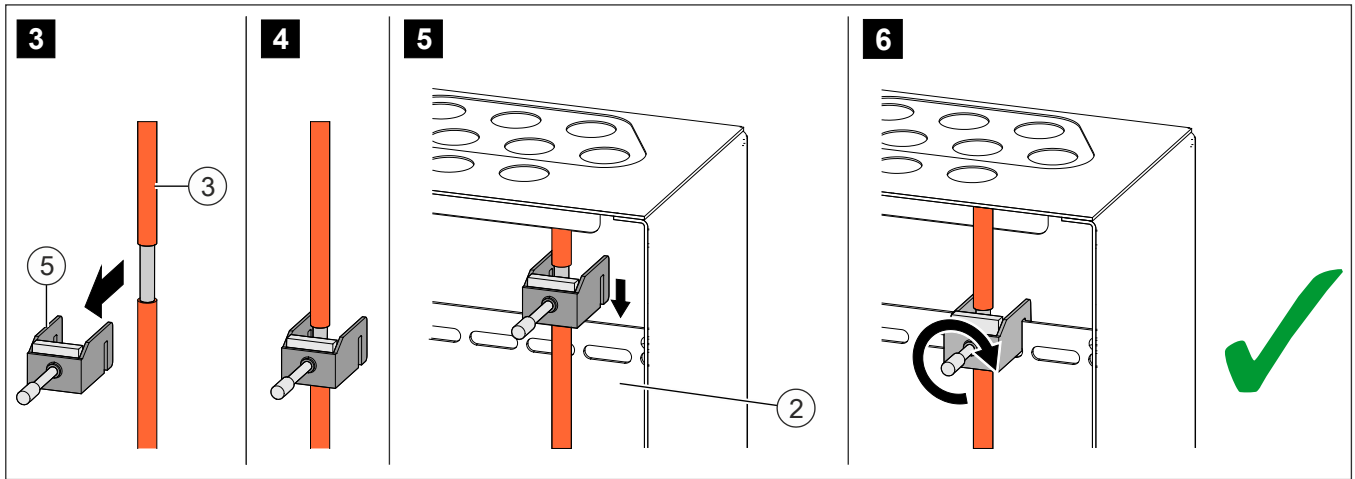
B

en	Shield connection terminal block SK20	
de	Schirmanschlussklemme SK20	
fr	Connecteur pour tresse de masse SK20	
es	Terminal de conexión del apantallamiento SK20	
it	Morsetto collegamento schermo SK20	



	en	de	fr	es	it
1	Fire control panel	Brandmeldezentrale	Équipement de contrôle et signalisation	Unidad de control de detección de incendios	Centrale rivelazione incendio
2	Mounting plate (card cage)	Montageplatte (Kartenhalter)	Support de montage (compartiment à cartes)	Placa de montaje (soporte de tarjetas)	Piastra di montaggio (cestello)
3	Patch cable Cat 6 SSTP / RJ45	Patchkabel Cat6 SSTP / RJ45	Câble correctif Cat 6 SSTP / RJ45	Cable plano Cat 6 SSTP / RJ45	Cavo patch Cat 6 SSTP / RJ45
4	Shield connection terminal block SK20	Schirmanschlussklemme SK20	Connecteur pour tresse de masse SK20	Terminal de conexión del apantallamiento SK20	Morsetto collegamento schermo SK20
5	Cable tie	Kabelbinder	Serre-câbles	Sujetacables	Fascetta serracavi
6	Operating unit	Bedieneinheit	Unité centrale	Unidad de operación	Unità di comando





en	You will find information and ordering information about the shield connection terminal blocks SKS 8-SNS35 and SK20 on the PHOENIX CONTACT homepage: www.phoenixcontact.com
de	Informationen und Bestellhinweise zu den Schirmanschlussklemmen SKS 8-SNS35 und SK20 finden Sie auf der Homepage der Fa. PHOENIX-CONTACT: www.phoenixcontact.com
fr	Pour des informations et les instructions de commande sur les connecteurs pour tresse de masse SKS 8-SNS35 et SK20, se référer à la page d'accueil de la société PHOENIX-CONTACT : www.phoenixcontact.com
es	Para más información e instrucciones relativas al pedido de los terminales de conexión del apantallamiento SKS 8-SNS35 y SK20 consulte la página web de la empresa PHOENIX-CONTACT: www.phoenixcontact.com
it	Per informazioni e indicazioni per l'ordinazione relative ai morsetti collegamento schermo SKS 8-SNS35 e SK20 si rimanda alla homepage dell'azienda PHOENIX-CONTACT: www.phoenixcontact.com